

GVR tandradpompen



TOEPASSING

- De BMF serie zijn volumetrische tandradverdringerpompen geschikt voor het transport van viskeuze vloeistoffen. Het zijn zelfaanzuigende pompen met een 4-polige motor voor vloeistoffen tot een viscositeit van 10°E en met 6-polige motoren voor vloeistoffen met een hogere viscositeit.
- Ze zijn ontwikkeld voor het transport van brandstof, aardoliehoudende producten, cosmetica, vernis, smeerolie etc.

CONSTRUCTIE

- Standaarduitvoering van de BMF pompen: huisdelen gietijzer, tandwielen en assen staal. Mechanical seal kool/keramiek/viton.
- De zuig- en pers aansluiting in lijn.
- De standaarduitvoering is geschikt tot een maximum vloeistoftemperatuur van 140°C.
- Voor hogere temperaturen of specifieke toepassingen kan de pomp uitgevoerd worden met een flensconstructie geschikt voor montage aan B3/B14 of B3/B5 flenzen.
- De mogelijkheid is aanwezig de pomp te leveren met een by-pass klep om de pomp te beschermen tegen gevaarlijke overdrukken.
- De by-pass klep is intern uitgevoerd en verstelbaar middels een stelschroef.
- De draairichting is rechtsonder gezien vanaf de pompzijde, de perszijde bevindt zich links (aan de by-pass klepzijde) en zuigzijde aan de rechterkant.
- De BMF pompen zijn leverbaar met diverse soorten lipseals en mechanical seals.

UITVOERING

- BF-BFZ-BFX pompen zijn afgeleid van de BMF zonder motor
- BFC-BFCZ-BFCX pompen als BF met koppeling voor motor van B5
- BMFZ uitvoering in brons
- BMFX uitvoering in RVS (316)
- BCF-BCFZ-BCFX tandradverdringerpompen vervaardigd uit verschillende metalen met één-fase motor.
- BMF../6 6-polige motor.
- V0-V1-V2 aanduiding van de by-passklep
- Voor specifieke vloeistoffen adviseren wij contact op te nemen met onze pompadviseurs.

MOTOR

Inductievermogen 1x230 V of 3x400 V 50 Hz
 Isolatieklasse: F
 Beschermingsklasse: IP 54
 Speciaal verlengde as

SPECIALE UITVOERING

Afwijkende voltages
 Beschermingsklasse: IP 55
 ADPE motor of B3/B5

Motoren 1400 toeren per minuut		
5 bar		
Type	Liters per uur	Vermogen kW
BMF2	120	0,09
BMF3	210	0,13
BMF4	240	0,18
BMF5	320	0,26
BMF10	600	0,26
BMF15	900	0,37
BMF25	1500	0,55
BMF35	2100	0,75
BMF50	3000	1,1
BMF60	3600	1,5
10 bar		
Type	Liter per uur	Vermogen kW
BMF2M	90	0,13
BMF3M	160	0,18
BMF4	210	0,18
BMF5	300	0,26
BMF10M	580	0,37
BMF15M	850	0,55
BMF25M	1400	0,75
BMF35M	2000	1,1
BMF50M	2900	1,5
BMF60M	3400	1,8
Motor 900 toeren per minuut		
10 bar		
Type	Liters per uur	Vermogen kW
BMF5/6	200	0,18
BMF10/6	400	0,26
BMF15/6	600	0,37
BMF25/6	1000	0,55
BMF35/6	1400	0,75
BMF50/6	2000	1,1
BMF60/6	2400	1,1

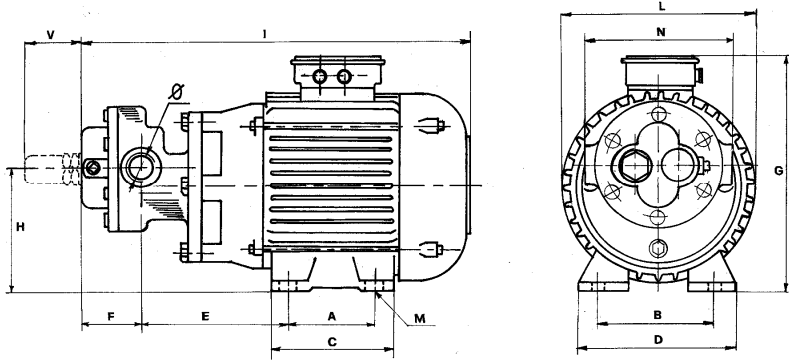
Technische prestaties met olie 6° E (tolerantie +2 tot -5%)

- Bij viscositeit tot 200 mm²/s motor 1500 toeren;
- Bij viscositeit van 500 mm²/s motor 1000 toeren;
- Bij hogere viscositeit adviseren wij contact op te nemen met onze pompadviseurs.

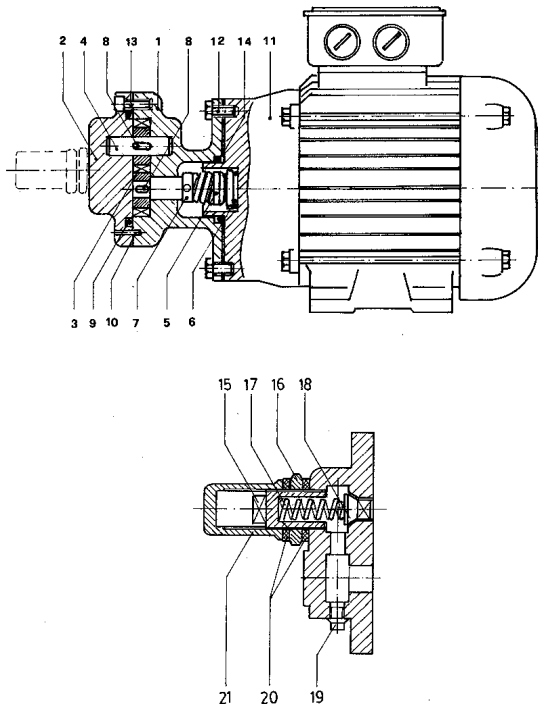
Advies toerental met betrekking tot viscositeit.

Toerental RPM	1500	1000	750	600	500	300	200
Viscositeit mm ² /s (cSt)	200	500	1000	2000	3200	10000	20000

Afmetingen en gewichten



Type	Vermogen kW		Ø	A	B	C	D	E	F	G	H	I	L	M	N	V	Kg
	4-polig	6-polig															
BMF2	0,09		3/8"	71	90	86	117	66	50	154	68	257	108	6	85	40	6,2
BMF3	0,13		3/8"	80	100	100	120	70	53	164	74	270	121	7	85	40	6,6
BMF4	0,18		3/8"	80	100	100	120	70	57	164	74	276	121	7	85	40	6,9
BMF5	0,26		1/2"	80	100	100	120	90	53	164	78	296	121	7	110	48	7,7
BMF5/6		0,18	1/2"	90	112	109	135	90	53	187	86	314	143	7	110	48	10,2
BMF10	0,26		3/4"	80	100	100	120	99	59	164	78	314	121	7	115	48	8,5
BMF10M	0,37		3/4"	90	112	109	135	99	59	187	86	334	143	9	115	48	10,4
BMF10/6		0,26	3/4"	90	112	109	135	99	59	187	86	334	143	9	115	48	11,2
BMF15	0,37		3/4"	90	112	109	135	110	69	187	86	343	143	9	115	48	10,8
BMF15M	0,55		3/4"	90	112	109	135	110	69	210	86	343	143	9	115	48	11,2
BMF15/6		0,37	3/4"	100	125	125	154	110	69	187	95	365	162	9	115	48	14,2
BMF25	0,55		3/4"	90	112	109	135	120	71	210	86	365	132	9	117	48	12,4
BMF25M	0,75		3/4"	100	125	125	154	20	71	210	95	376	132	9	117	48	14,4
BMF25/6		0,55	3/4"	100	125	125	154	120	71	210	95	376	132	9	117	48	15,4
BMF35	0,75		1"	100	125	125	154	132	75	210	104	395	162	9	134	48	16,5
BMF35M	1,1		1"	100	125	125	154	132	75	230	104	395	162	9	134	48	17,5
BMF35/6		0,75	1"	125	140	150	170	132	75	210	112	441	182	9	134	48	20,1
BMF50	1,1		1"	100	125	125	154	142	85	230	104	441	162	9	134	48	17,5
BMF50M	1,5		1"	125	140	150	170	142	85	230	112	452	182	9	134	48	21,5
BMF50/6		1,1	1"	125	140	150	170	142	85	230	112	452	182	9	134	48	21,7
BMF60	1,5		1 1/4"	125	140	150	170	142	85	230	112	452	182	9	122	48	22
BMF60M	1,8		1 1/4"	125	140	150	170	142	85	230	112	452	182	9	122	48	23,5
BMF60/6		1,1	1 1/4"	125	140	150	170	142	85	230	112	452	182	9	122	48	24



Pos	Omschrijving
1	Pomphuis
2	Deksel
3	Tandwielen
4	Aangedreven as
5	Mechanical seal
6	Loopvlak
7	Borgring
8	Spie
9	O-ring
10	Plug
11	Elektromotor
12	Schroef
13	Hoofd kanaal schroef
14	O-ring
15	Bus
16	Borgmoer
17	Veer
18	Plug
19	Plug
20	Doorvoertule
21	By-pass deksel